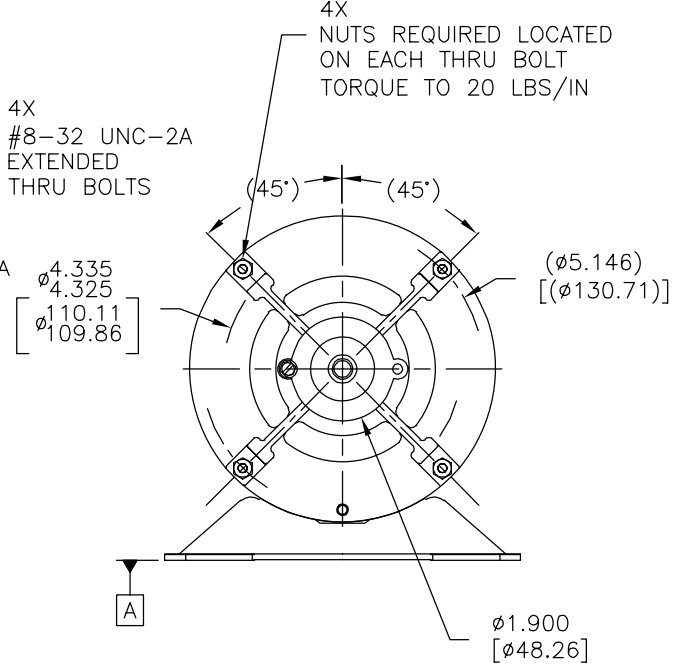
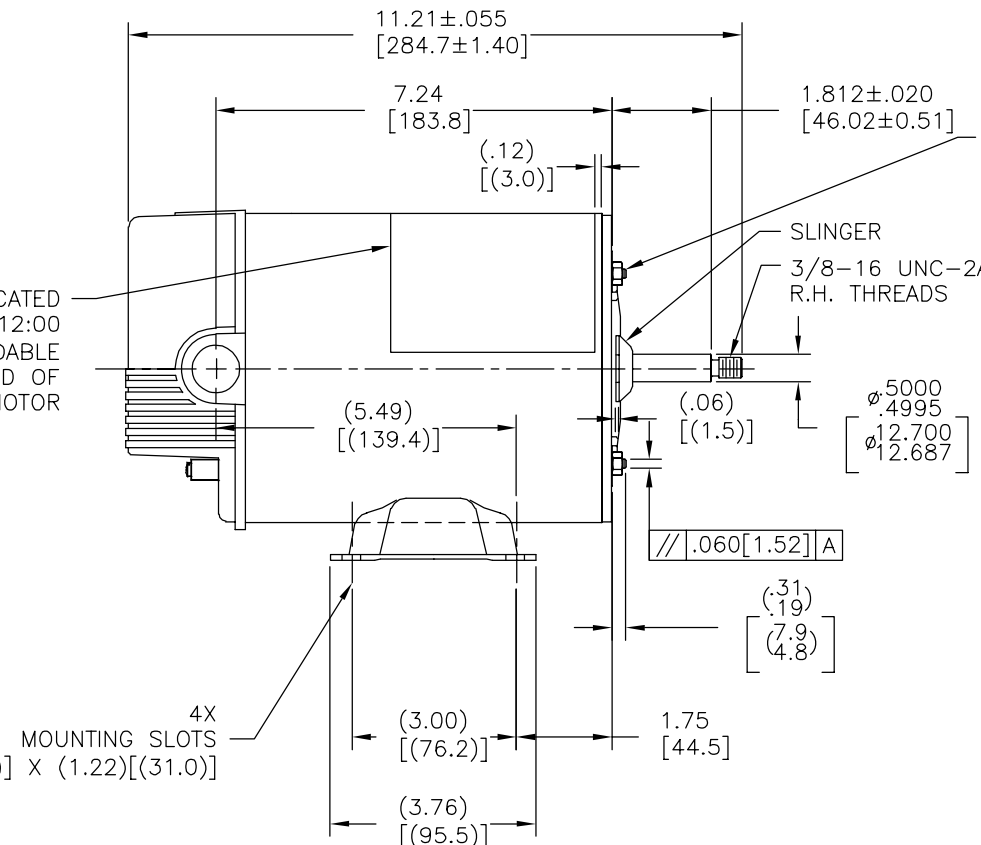
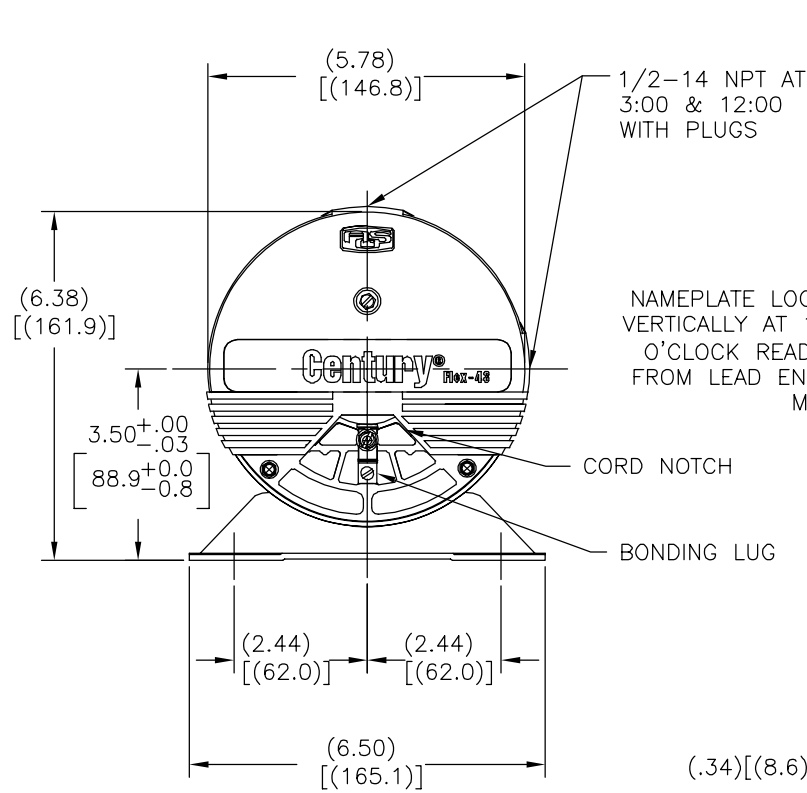
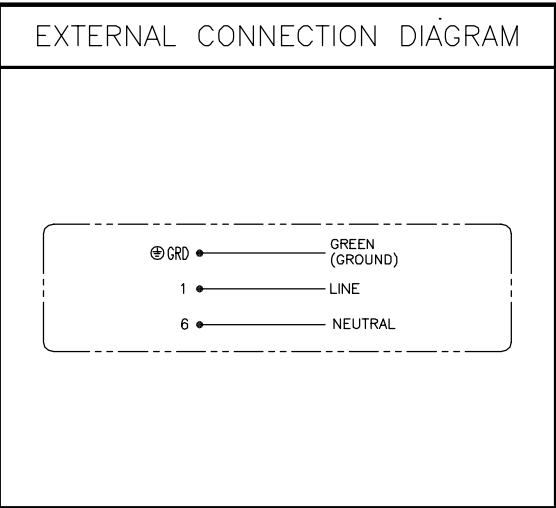


REV	ECO	REV BY	DATE	APPD	DATE
E	0025539	O. CARVAJAL	04-24-2012	D. BALDERRAMA	04-24-2012

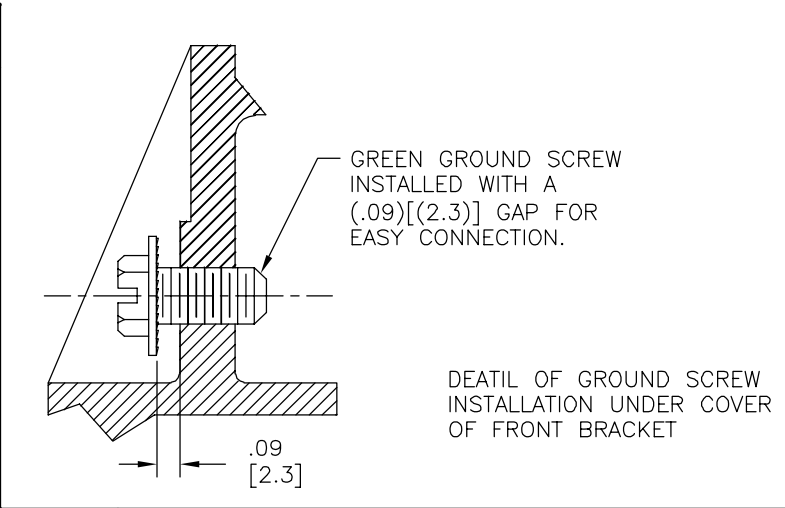


NAMEPLATE DATA	
MODEL: S48AA10A01	CUST PN: BN24V1
HP: 75	SF: 1.0
ROT: CCWPE	
RPM: 3450	
TYPE: SP	CODE: M
FORM:	FRAME: 48Y
VOLTS: 115	
AMPS:	
MAX AMPS:	
SF AMPS: 9.4	
PH: 1	HZ: 60
INS: 50°C	AMB: B
DUTY: CONT	
ENCLOSURE: ODP	
THERMALLY PROTECTED	



NOTES

1. LEAD END FRAME TO BE ORIENTED TO DRIVE END FRAME TO WITHIN ±2'.
2. ALL DIMENSIONS SHOWN IN PARENTHESIS ARE REFERENCE DIMENSIONS.



PERFORMANCE CURVE	APPROVED SAMPLE		
S48J2W44	0801389		
UL COMPONENT	CSA		
FILE#	CCN#	FILE#	GUIDE#
PENDING	PENDING	PENDING	PENDING
CUSTOMER	DISTRIBUTION		

GEOMETRIC CHARACTERISTICS & SYMBOLS

- FLATNESS
- STRAIGHTNESS
- ∠ ANGULARITY
- ⊥ PERPENDICULARITY (SQUARENESS)
- // PARALLELISM
- ROUNDNESS (CIRCULARITY)
- ⊘ CYLINDRICITY
- △ PROFILE OF ANY SURFACE
- ∧ PROFILE OF ANY LINE
- ↑ RUNOUT
- ⊕ TRUE POSITION
- ⊙ CONCENTRICITY
- ≡ SYMMETRY

ASME Y14.5M 1994

UNLESS OTHERWISE SPECIFIED DIM. TOLERANCES ARE AS FOLLOWS:

INCH	±.1	±.02	±.005	±.0005
mm	±0.5	±0.13	±0.013	

ANG. ±.50 DEG  
REMOVE BURRS & BREAK SHARP EDGES:  
INCH .003-.015 mm 0.1-0.4  
CORNER FILLETS TO:  
INCH .020 mm 0.5  
MACHINE SURFACES:  
INCH 125 mm 3.2

METRIC DIMS. SHOWN IN [BRACKETS]

DR BY: J. HENRY 01-09-2009

APPD:

THIRD ANGLE PROJECTION

EDS DATE 11-11-2011  
FORMAT REV G

CONFIDENTIAL: THIS DRAWING AND ITS INFORMATION ARE THE EXCLUSIVE AND CONFIDENTIAL PROPERTY OF REGAL-BELOIT CORPORATION AND ARE NOT TO BE DISCLOSED, DUPLICATED, DISTRIBUTED OR OTHERWISE USED WITHOUT THE WRITTEN CONSENT OF REGAL-BELOIT CORPORATION. -ALL RIGHTS RESERVED.

DESCRIPTION	
MODEL-PFHP-48FR OUTLINE	
SIZE	DWG NO
C	BN42V1
SCALE	SHEET
NONE	1

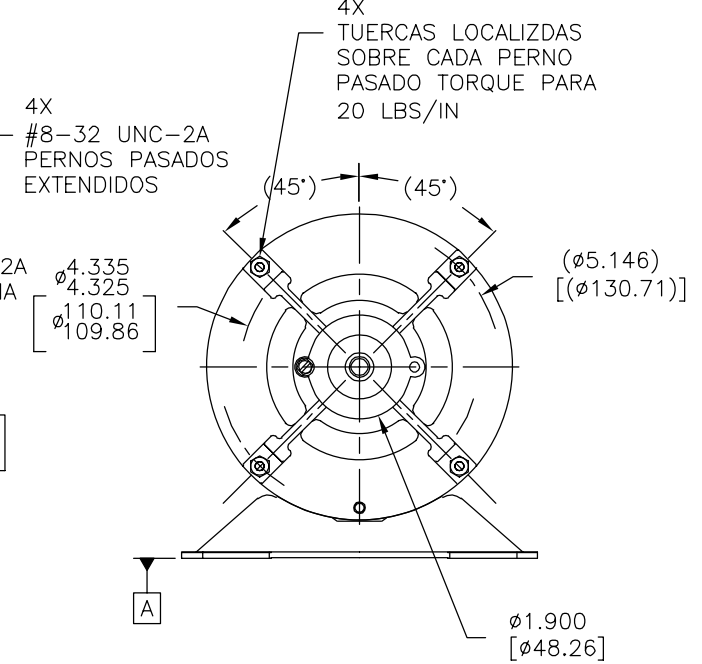
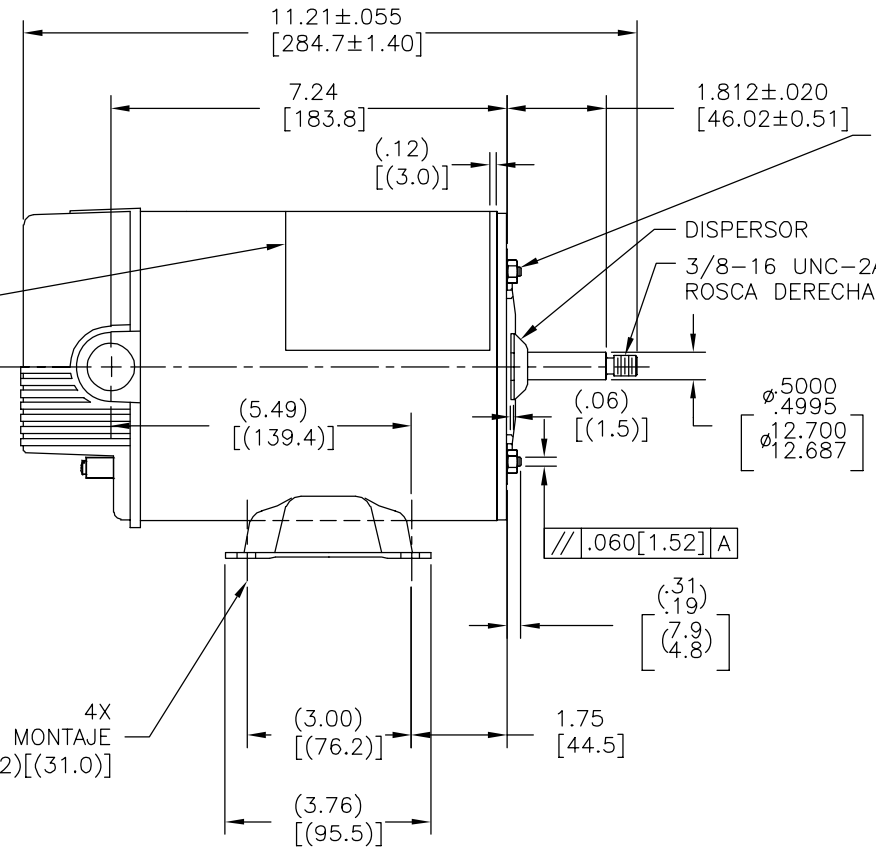
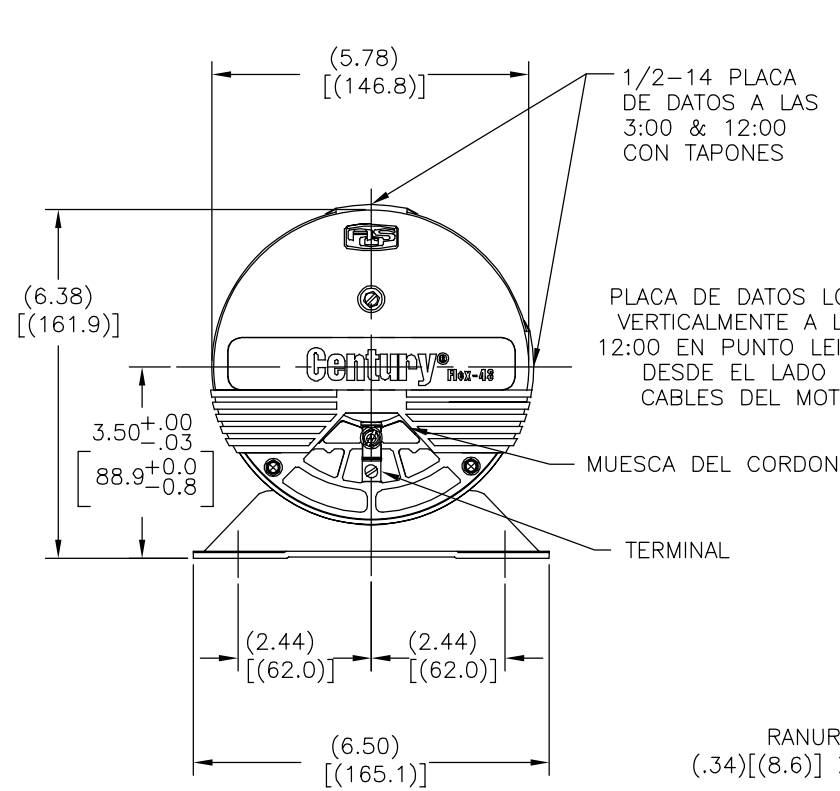
4

3

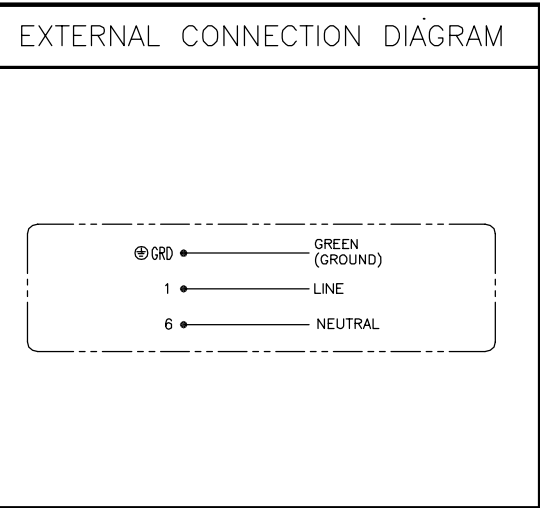
2

1

REVISION:	ECO	REVISADO POR:	FECHA:	APROBADO POR:	FECHA:
E	0025539	O. CARVAJAL	04-24-2012	D. BALDERRAMA	04-24-2012

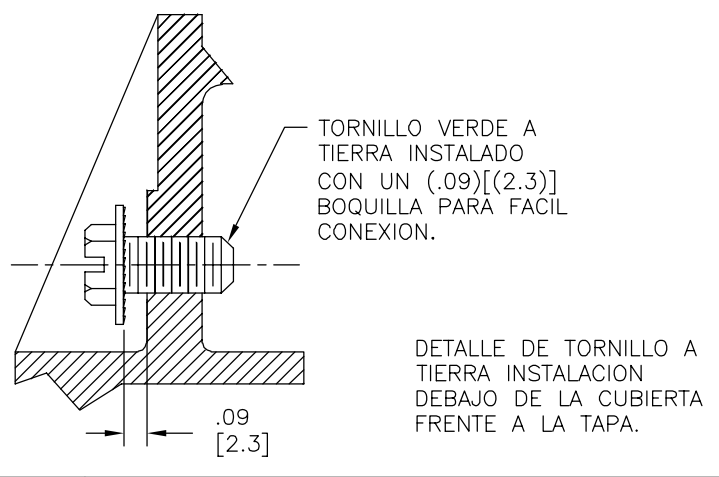


NAMEPLATE DATA	
MODEL: S48AA10A01	
CUST PN: BN24V1	
HP: 75	SF: 1.0
ROT: CCWPE	
RPM: 3450	
TYPE: SP	CODE: M
FORM:	FRAME: 48Y
VOLTS: 115	
AMPS:	
MAX AMPS:	
SF AMPS: 9.4	
PH: 1	HZ: 60
INS: 50°C	AMB: B
DUTY: CONT	
ENCLOSURE: ODP	
THERMALLY PROTECTED	



NOTES

- EL LADO DE CABLES DE LA CARCASA SERA ORIENTADO A LADO MOTRIZ DEL MOTOR DENTRO DE ±2°
- TODAS LAS DIMENSIONES MOSTRADAS EN PARENTESIS SON DIMENSIONES DE REFERENCIA.



PERFORMANCE CURVE	APPROVED SAMPLE	CARACTERISTICAS DE GEOMETRIA Y SIMBOLOS	
S48J2W44	0801389	□ PLANICIDAD	A MENOS QUE SE ESPECIFIQUE DE OTRA MANERA, LAS TOLERANCIAS DE LAS DIMS; SON LAS SIGUIENTES:
UL COMPONENT	CSA	- RECTITUD	PULG ±.1 ±.02 ±.005 ±.0005
FILE#	CCN#	∠ ANGULARIDAD	mm ±0.5 ±0.13 ±0.013
PENDING	PENDING	⊥ PERPENDICULARIDAD (A ESCUADRA)	ANG. ± 50 GRADOS
		// PARALELISMO	ELIMINAR REBABAS Y ORILLAS FILOSAS DEL BORDE.
		○ REDONDEZ (CIRCULARIDAD)	PULG .003-.015 mm 0.1-0.4
		∅ CILINDRICIDAD	FILETEAR ESQUINA: PULG .020 mm 0.5
		△ PERFIL DE CUALQUIER SUPERFICIE	MAQUINAR SUPERFICIES
		∧ PERFIL DE CUALQUIER LINEA	PULG 125 mm .32
CUSTOMER	DISTRIBUTION	↑ VARIACION	DIMS METRICAS MOSTRADAS [PARENTESIS]
		⊕ POSICION REAL	
		◎ CONCENTRICIDAD	
		= SIMETRIA	ASME Y14.5M 1994

DIBUJADO POR:	01-09-2009	DESCRIPCION:
J. HENRY		
APROBADO POR:		MODEL-PFHP-48FR
		OUTLINE
TERCER ANGULO DE PROYECCION	FECHA EDS: 11-11-2011	TAMAÑO: C
	REV. FORMATO: G	NUMERO DE DIBUJO: BN42V1
CONFIDENCIAL: ESTE DIBUJO Y SU INFORMACION SON PROPIEDAD DE USO EXCLUSIVO Y CONFIDENCIAL DE REGAL-BELOIT CORPORATION. Y NO DEBERAN SER REVELADOS, DUPLICADOS, DISTRIBUIDOS O USARSE DE OTRA MANERA SIN EL CONSENTIMIENTO ESCRITO DE REGAL-BELOIT CORPORATION. -TODOS LOS DERECHOS RESERVADOS.		ESCALA: NONE
		HOJA: 1

REGAL BELLOIT CORPORATION
---------------------------

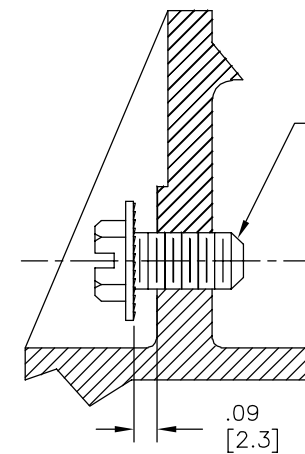
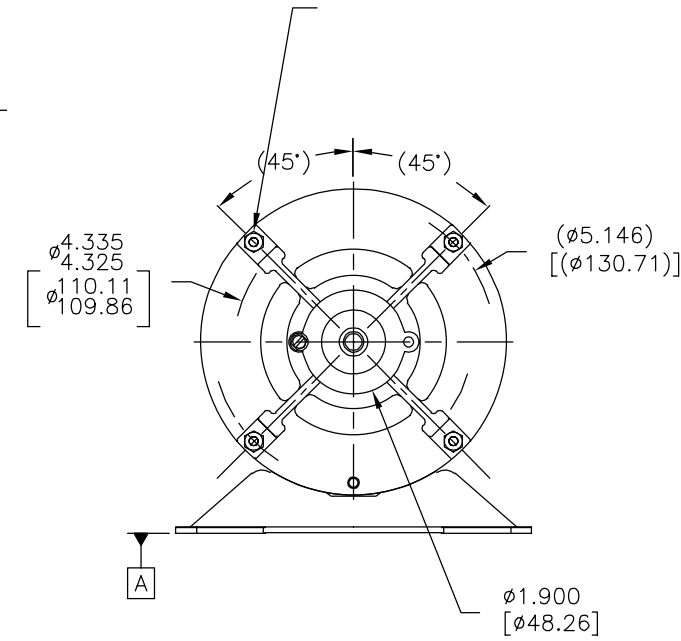
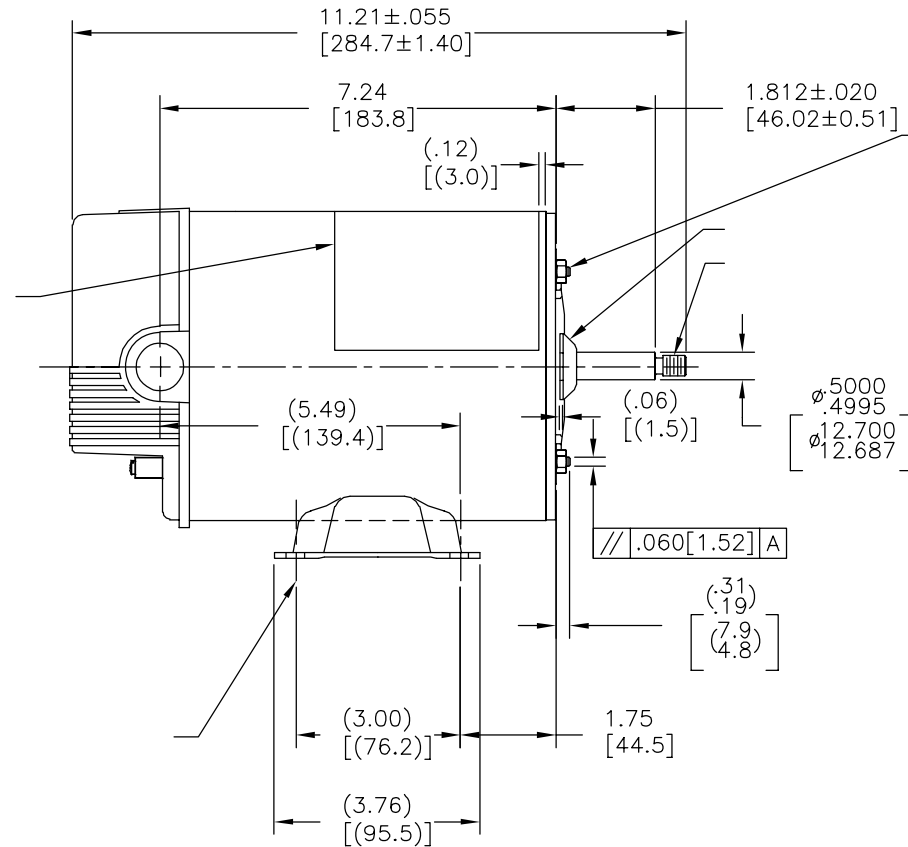
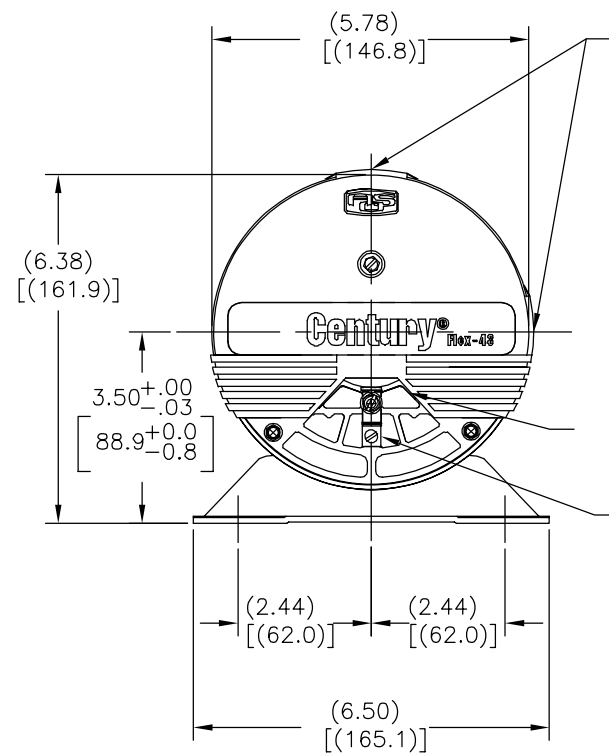
4

3

2

1

版本	ECO	编制	日期	批准	日期
E	0025539	O. CARVAJAL	04-24-2012	D. BALDERRAMA	04-24-2012



NAMEPLATE DATA	EXTERNAL CONNECTION DIAGRAM	NOTES
MODEL: S48AA10A01 CUST PN: BN24V1 HP: 75 SF: 1.0 ROT: CCWPE RPM: 3450 TYPE: SP CODE: M FORM: FRAME: 48Y VOLTS: 115 AMPS: MAX AMPS: SF AMPS: 9.4 PH: 1 HZ: 60 INS: 50°C AMB: B DUTY: CONT ENCLOSURE: ODP THERMALLY PROTECTED		

PERFORMANCE CURVE	APPROVED SAMPLE		
S48J2W44	0801389		
UL COMPONENT	CSA		
FILE#	CCN#	FILE#	GUIDE#
PENDING	PENDING	PENDING	PENDING
CUSTOMER	DISTRIBUTION		

形位公差  
 □ 平面度  
 — 直线度  
 < 倾斜度  
 ⊥ 垂直度  
 // 平行度  
 ○ 圆度  
 φ 圆柱度  
 R 内圆角  
 △ 面轮廓度  
 △ 线轮廓度  
 / 圆跳动  
 ⊕ 位置度  
 ⊙ 同轴度  
 ≡ 对称度

ASME Y14.5M 1994

除另有注明  
 尺寸公差如下:  
 英寸 X XX XXX XXXX  
 ±.1 ±.02 ±.005 ±.0005  
 毫米 ±0.5 ±0.13 ±0.013

角度 ±.50 度  
 清理毛刺和尖棱  
 英寸 .003-.015 毫米 0.1-0.4

内圆角  
 英寸 .020 毫米 0.5

表面粗糙度  
 英制 125 米制 3.2

米制尺寸显示在 [ ]

绘图: J. HENRY 01-09-2009  
 批准:  
 第三角投影

图纸格式发布日期 11-11-2011  
 图纸格式版本 G

机密: 本图纸及相关信息所有权归REGAL-BELOIT CORPORATION  
 未经REGAL-BELOIT CORPORATION书面授权, 不得泄露、  
 复制、传播或作其他用途。—版权所有

名称: MODEL-PFHP-48FR OUTLINE  
 图幅: C 图号: BN42V1  
 比例: NONE 页号: 1

REGAL-BELOIT CORPORATION